

過酷な環境下をサポートするFusionDome™ FDW8シリーズ

Panasonic ネットワークカメラ BB-HCM581系、SC384 専用業務用屋外ドームハウジング

多彩なカメラワークとモニタリングで今を伝える、ネットワークカメラ Panasonic BB-HCM580,581
その多彩な機能を屋外でも実現できる FusionDome™ FDW8は 8 インチタイプの超小型業務用
ドームハウジンです。

特徴

- カメラを意識させないデザインの為、公共施設への設置に最適。
- アップドームハウジングは耐紫外線加工の強化 ABS 樹脂製。
- ネットワークカメラ BB-HCM580,581 をワンタッチで装着できる専用カメラブラケットを採用。
- カメラ位置が水平方向でも画像上部にケラシが出ない最適位置でのブラケット設計。
- ヒーターの表面温度が 80℃以上にならない PTC 型を採用した安全設計。
- 施工が楽な AC100 仕様での電源設計。
- 標準装備で AC コード、カテゴリ-5（中継コネクタ付）通線済み
- 保護等級 IP66相当以上対応可能。（海浜地域、有害ガス発生地域に最適） ※
- 耐震強度試験済み※2 風圧強度計算書有り。

あらゆる場所へ、それは FusionDome™なら可能にします



標高2000mに設置された FusionDome™ FDW8TF
ネットワークカメラは Panasonic KX-HCM180
四季の自然をインターネットで配信しています。

画像提供 丸沼高原スキー場様



Panasonic ネットワークカメラ用屋外ドームハウジング

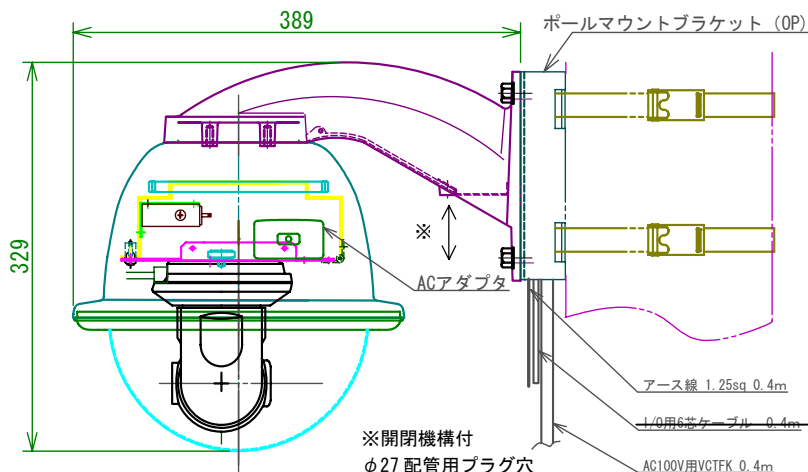


FusionDome™ FDW8TF/CF

本体 MOOG VIDEOLARM 社製

FDW8TF+BB-HCM581

概略寸法図



UTP ケーブルはアーム内部
0.5m中継コネクタ付通線済

FDW8TF 仕様

FDW8TF 本体仕様

型名	FDW8TF/CF スモーク/クリア
有効ドーム径	220mm
上部ドーム	強化ABS樹脂 耐紫外線加工
下部ドーム	ポリカーボネート スモーク/クリア
光損失	F1 (スモークタイプ)
使用環境温度	-20℃ ~ +50℃
取付金具部	アルミダイカスト 黒塗装
重量	約3.5Kg (ブラケットを含む)

専用ブラケット及びヒーター部仕様

適合ネットワークカメラ	Panasonic BB-HCM580,581 BB-SC384 DG-SC385
ブラケット材質	鉄 黒焼付塗装
ヒーター部	PTC型ヒーター 30W ~ 15W
温度制御	6℃ ON 18℃ OFF ±3℃
ファン	DC12V 0.09A 2個使用
カメラ用電源	カメラ専用ACアダプター搭載ホルダ付
電源	商用AC100V

オプション

ポールマウントブラケット、壁ブラケットベースはステンレス製ボルト溶接タイプですので安全に一人で取付作業ができます。ポールマウントブラケットに付属する自在バンドはイワブチ製IBTタイプと20mm幅SFTステンレスバンドの2種類を用意しておりますのでご用途に合わせてご指示ください。

ポールマウントブラケット PB-01S



取付は一人で出来る安全設計



壁ブラケットベース WB-B



単管用ブラケット PB-02 ※1



- FusionDome™ は MOOG VIDEOLARM 社の登録商標です。
- 本製品の設置には電気工事士の資格が必要となります。
- ドームハウジングは光学系の一部を構成しております。光学倍率 16 倍以上では画質が悪化しますので予めご了承ください。
- 搭載カメラにより AC アダプターホルダーが違います。BB-HCM580 は FDW8TF-P、BB-SC384、DG-SC358 は FDW8TF-NS でご発注ください。
- 可視ドームがクリアをご希望の場合は FDW8CF-** でご指示ください。
- BB-SC384、DG-SC385 は別売の WV-PS16 (¥8,000) が必要ですのでご注意ください。
- ※ 1 P-6 相当を実現する為には更に改造が必要となります。(IP66改造時は予め必要な線材をご指示ください。購入後の通線は出来ません。)
- ※1 単管用ブラケット(φ49) PB-02をご使用の場合はポールが絶対にゆれないように補強を入れてください。(長期間設置する場合は PB-01 をご使用下さい)
- ※2 5Hz 980GAL X,Y,Z 軸各20秒(震度 6 強) 設置者は社内基準で震度を決めそれ以上の地震の場合は各部を点検してください。

輸入・販売



先進の視覚情報システムで、明日の安心を創造する
株式会社ビジュアルシステムオサダ

〒111-0055 東京都台東区三筋 1-17-12
TEL. 03-5822-2215 FAX. 03-5822-2216
ホームページ <http://www.visualso.com>