

rayMAX 100

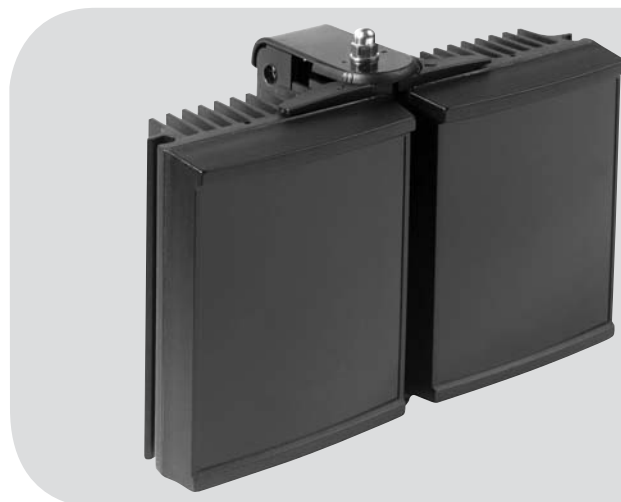
INFRA-RED PRODUCT RANGE

RAYMAXシリーズは、長期間安心して使用でき、ゼロ・メンテナンス仕様の業界最高レベルのハイパフォーマンスな赤外線LED投光器です。最新のLED表面実装技術により光出力を増強し、優れた信頼性で夜間時に於いて最高の画像を提供します。

独自のAdaptive Illumination™は、自由に照射アングルを設置現場で調整することが可能で、カメラの画像領域に適した赤外線を投光することをコンセプトに設計されています。RAYMAX赤外線投光器は人の目には見えない明りで、監視デナイトカメラに有効な、強力な明るさを提供します。

それぞれのユニットにはアクティブLEDライフコントロールを使用しており、適切にLED出力をコントロールして、確実に照度パワーを保ちながら照射するため、10年間という長期間の製品寿命を誇ります。

RAYMAX赤外線投光器は、ブラケットと電源供給ユニットを付属しております。電源供給ユニットの制御装置は、パワー出力の制御、フォトセルと距離測定制御を備えております。RAYMAX100は最大150mの低照度の監視カメラ設置現場に適しています。



ADAPTIVE ILLUMINATION™

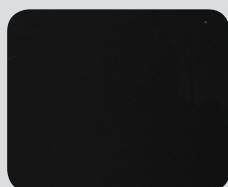


▲ナローアングル時



▲ワイドアングル時

赤外線投光器を使用すると…



▲赤外線OFF



▲赤外線ON

POWERFUL

- 最大150mまで照射可能
- 最新のLED技術
- ハイパワー — 低ランニングコスト

FLEXIBLE

- Adaptive illumination™
- 様々な照射アングル(10° ~ 180°)
- フルコントロール電源供給

RELIABLE

- 製品寿命10年
- アクティブLEDライフコントロール
- 耐-破壊行為

CONTROLLED

- 光害ゼロ
- 均等な照度出力
- 波長: 850nm or 940nm(不可視型:オプション)

Version 3.1

APPLICATIONS



rayTEC®



ADAPTIVE ILLUMINATION™

Adaptive Illumination™ によって、あらゆる設置現場の状況に応じて、適した照射アングルを個々のユニットで調整することが可能になりました。調整は非常に簡単で素早く行うことができ、アングルは最大180度(モデルによる)を簡単に選択することが可能です。Adaptive Illumination™ は、Raytecが独占的に利用可能な現在特許出願中の技術です。



アクティブLEDライフコントロール

すべてのRaytec赤外線投光器は、最先端の材料と科学技術を採用し、ユニット内の熱効率を改良し、連続したLEDパワーを確保します。また、CoolRunning™のシステムはLEDから熱を奪い、異常な負荷からLEDを保護します。これらによって、RaytecのLED製品は、素晴らしいパフォーマンスで赤外線を投光しつつ、長期の製品寿命を確保することが可能になりました。



SMT(Surface Mount Technology:表面実装技術)

投光器の将来は、LEDを表面実装する技術です。標準の埋込みLEDと比べると、LEDの表面実装はより頑丈で信頼性が向上し、製品寿命を長期化することができます。更に放熱特性も非常に優れており、これによりLEDを常にハイパワーで動作させることができ、パフォーマンスも大幅に向上しました。



耐-破壊行為

ポリカーボネート・レンズ・デザインにより、ボールや野球バットによる激しい打撃や、更に連続した空気銃などのショットに対しても保護できます。



エネルギー節約

すべてのRaytecの投光器は、非常に効率の良いLEDと、低消費電力で投光する制御方法を採用しています。エネルギーを節約するRaytecの投光器は、従来の電球による投光器に比べて、ランニングコストを大幅に抑えることが可能です。



HIGH DEFINITION LIGHTING

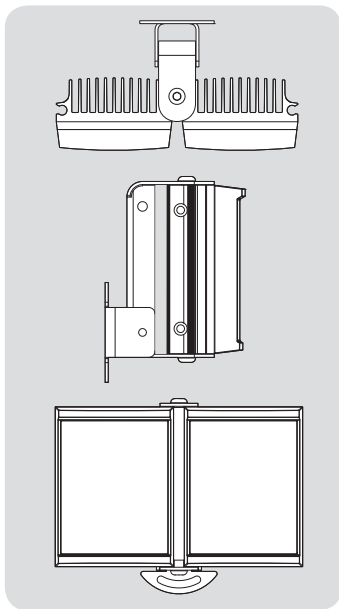
高鮮明度ライティングにより、暗闇の中でも結晶のようにクリアで、綺麗な画像をカメラが撮影することができるようになりました。RaytecのハイパワーLED技術によるHDライティングの躍進で、監視カメラのシーンに更なる威力を与えることができます。

5年保証

すべてのRaytecのCCTV投光器は5年保証で、CCTVの投光器業界では他にはございません。Raytecは製品の長寿命を保証します!



TECHNICAL SPECIFICATIONS



投光器

最大照射距離：最大150m
 アングル：モデルにより様々(商品コードを参照)
 光学：SMT LED's
 消費電力：最大50W
 電圧：13.5V 電力制御
 重量：2.5kg
 設置環境：IP66
 動作温度：-50℃ ~ +50℃
 ケーブル長：2.5m
 色：黒
 波長：850 or 940nm
 寸法：210 x 150 x 65mm

ブラケット

U字ブラケットとAdaptive Illuminationブラケットを付属

電源

入力：全世界対応 100~240V AC
 自動検出
 出力：最大50W
 動作温度：-50℃ ~ +50℃
 重量：1.5kg
 寸法：160 x 160 x 90mm

標準PSU (付属)

- 調整可能なフォトセル
- 調整可能なIR用パワー出力
- 測定距離制御

プレミアムPSU (商品コードに~PRを追記)

- <すべての標準PSUにプラスして>
- デュアルモードカメラのスイッチのためのコンタクトによるフォトセル
 - カメラへ12V dcのパワー出力

プラスPSU (商品コードに~PUを追記)

- カメラにシンクロしたRaytecのライトをプラス
- 出力調節
- カメラとライトをシンクロするためのVideo InとVideo Outの接続
- カメラへ12V dcのパワー出力

商品コード	商品名、照射アングル	仕様	照射距離	
			ナローアングル	ワイドアングル
RM100-AI-10	RAYMAX 100, 10-20°	*AI, 850nm + PSU	150m	100m
RM100-AI-30	RAYMAX 100, 30-60°	AI, 850nm + PSU	80m	53m
RM100-AI-50	RAYMAX 100, 50-100°	AI, 850nm + PSU	56m	37m
RM100-AI-120	RAYMAX 100, 120-180°	AI, 850nm + PSU	32m	21m
RM100-AI-10-C	RAYMAX 100, 10-20°	AI, 940nm + PSU	Raytecにコンタクト	
RM100-AI-30-C	RAYMAX 100, 30-60°	AI, 940nm + PSU	Raytecにコンタクト	
RM100-AI-50-C	RAYMAX 100, 50-100°	AI, 940nm + PSU	Raytecにコンタクト	
RM100-AI-120-C	RAYMAX 100, 120-180°	AI, 940nm + PSU	Raytecにコンタクト	

*AI : ADAPTIVE ILLUMINATION™



販売特約店 株式会社ビジュアルシステムオサダ

TEL:045-227-6285
 FAX:045-227-6286
 TEL:03-5822-2215

E-mail:led-sales@rayteccctv.jp
 Web:www.rayteccctv.jp/
 E-mail:main@visualso.com