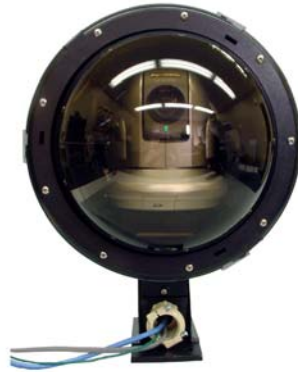


上部の安全確認が可能な横向きドームハウジング



横向きドームハウジング **FDW8TFS**

受注生産品

横向きドームハウジング FDW8TFS は BB-HCM580、DG-NS202Aなどを搭載し
前方向の上下のモニタリングが可能となりました。

特に山岳地斜面の観測、高所の設備監視、建築現場の上方監視に最適です。

豪雪地帯には特殊ヒーターを増設し可視ドーム部の雪を早く融かす加工も出来ます。

横向きドームハウジング設置例

写真ご提供 丸沼高原スキー場 様



雨天時ほぼ真横方向から撮影
カメラ Panasonic BB-HCM380



特徴

- 通常のドームハウジングでは観測できない水平方向から上部を撮影できます
- 搭載カメラは Panasonic BB-HCM580、581、DG-NS202A (Canon VB-C60 は FDW8TFS-60 となります)
- 専用ブラケットの採用でカメラ用 AC アダプターもドーム内に設置できます
- ヒーターは安全な PTC 型を採用し、ヒーター表面温度は80° C 以上にはなりません。
- 豪雪地帯にはドーム表面の着雪を軽減する追加ヒーターの加工もできます。
- 通線口は PF 管用コネクタを取付け済み

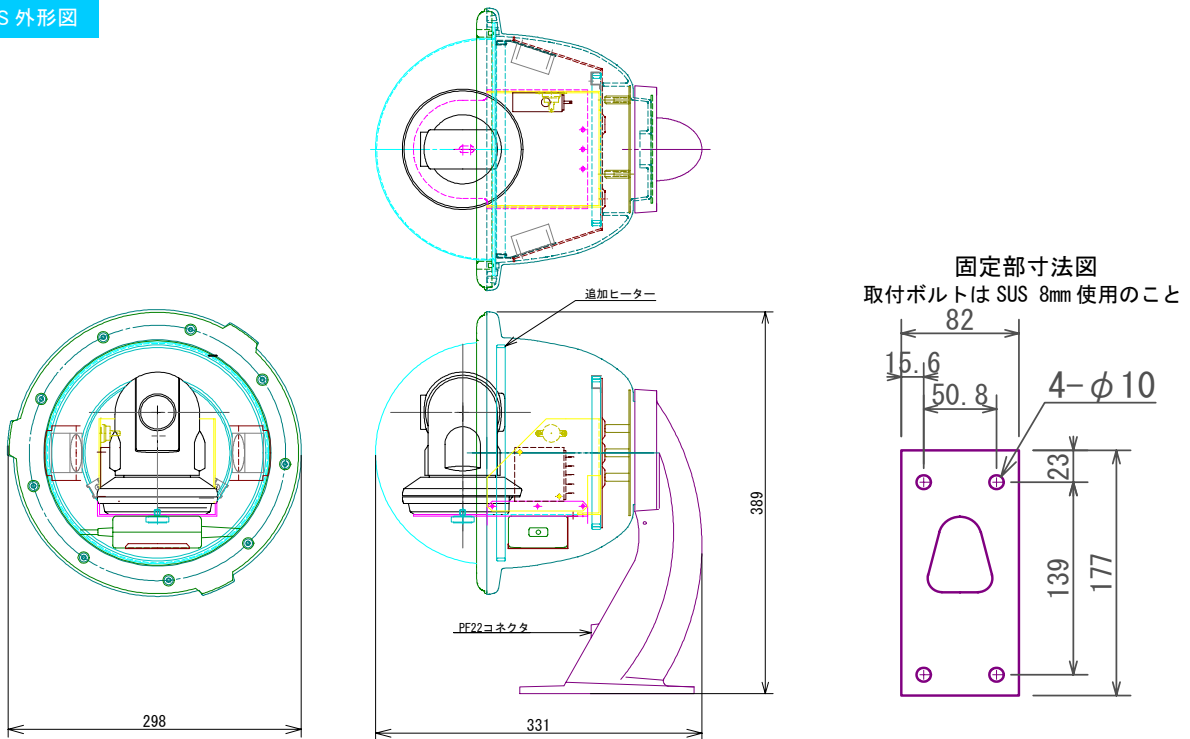
主な使用例(納入実績)

- ロケット発射台の観測 ● アンテナ基地アンテナ観測 ● 鉄塔監視 ● 煙突監視 ● 大型風力発電設備の監視
- ロープウェイの設備監視 ● なだれ、地すべり観測 ● 建設現場上方監視

外形写真



FDW8TFS 外形図



FDW8TFS 仕様

ドーム部 FDW8TFS 本体仕様	
型名	FDW8TFS
視野角(広角側)	水平左右 90度 仰角 90度 俯角 30度
ドーム材質	可視部 強化アクリル 白色部 強化 ABS
光損失	F1 (光透過率 50%)
使用環境温度	-20°C ~ +50°C (カメラを除く)
取付アーム部	アルミダイキャスト塗装 通線部 FPK-22P付
重量	約 3.5Kg (ブラケット含む) カメラは除く
防水防塵保護等級	IP66 相当 (完全密閉に改造)

専用ブラケット及びヒーター部仕様	
搭載可能カメラ	Panasonic BB-HCM580.DG-SC385
ブラケット材質	Fe 黒焼焼付塗装
PTCヒーター	自己温度制御型ヒーター 30W~15W
PTCヒーター(追加仕様)	自己温度制御型ヒーター 30W~15W
温度制御	外気温約 8°C ON 内部温度約 20°C OFF
ファン	DC12V 0.09A 2個使用
カメラ用電源	専用 AC アダプタホルダー付
電源	商用 AC100V

本製品をご使用する上でご注意点とご了承事項がございます。

- 本ドームハウジングを炎天下でご使用の場合はカメラの補償温度を超えますのでお客様の責でご使用下さい。南側を白色部にしてご使用下さい。
- 本製品は電気工事会社等での施工が必要となります。
- ケーブル接続は全てアーム内での中継となります。RJ45 は中継コネクタ付。
- 積雪地帯でご使用の場合には可視ドームに着雪し数時間使用不能になる場合がございます。雹(ヒョウ)などの被害で可視ドームが割れる場合がございます。
- ドームハウジングは可視ドームも光学系の一部となりますので光学倍率15倍以上で画質が劣化致します。太陽光が反射回折し画像が白くなる場合がございます。
- カメラの設定で最低被写体距離を長く設定してください。パイロットランプは OFF の設定にしてください。
- 雨天時には設置しないで下さい。雨天時には可視ドームを開けないで下さい。付属の防湿剤は定期的に交換してください。
- アーム部は防水してありませんのでアーム内でのケーブル中継はブチルゴム系自己融着テープで防水処理してください。
- アーム部固定用基台はお客様でご用意をお願いします。