

現場での上方確認は万全ですか？



横向きドームハウジング **FDW8TFS-60**

受注生産品

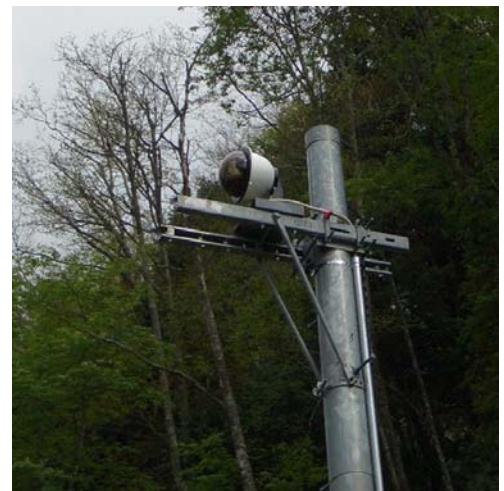
横向きドームハウジング FDW8TFS-60 はキヤノン VB-C60 搭載でき
前方向の上下、左右のモニタリングを可能としました。
特に山岳地斜面の観測、高所の設備監視、建築現場の上方監視に最適です。

横向きドームハウジング設置例

写真ご提供 丸沼高原スキー場 様



雨天時ほぼ真横方向から撮影



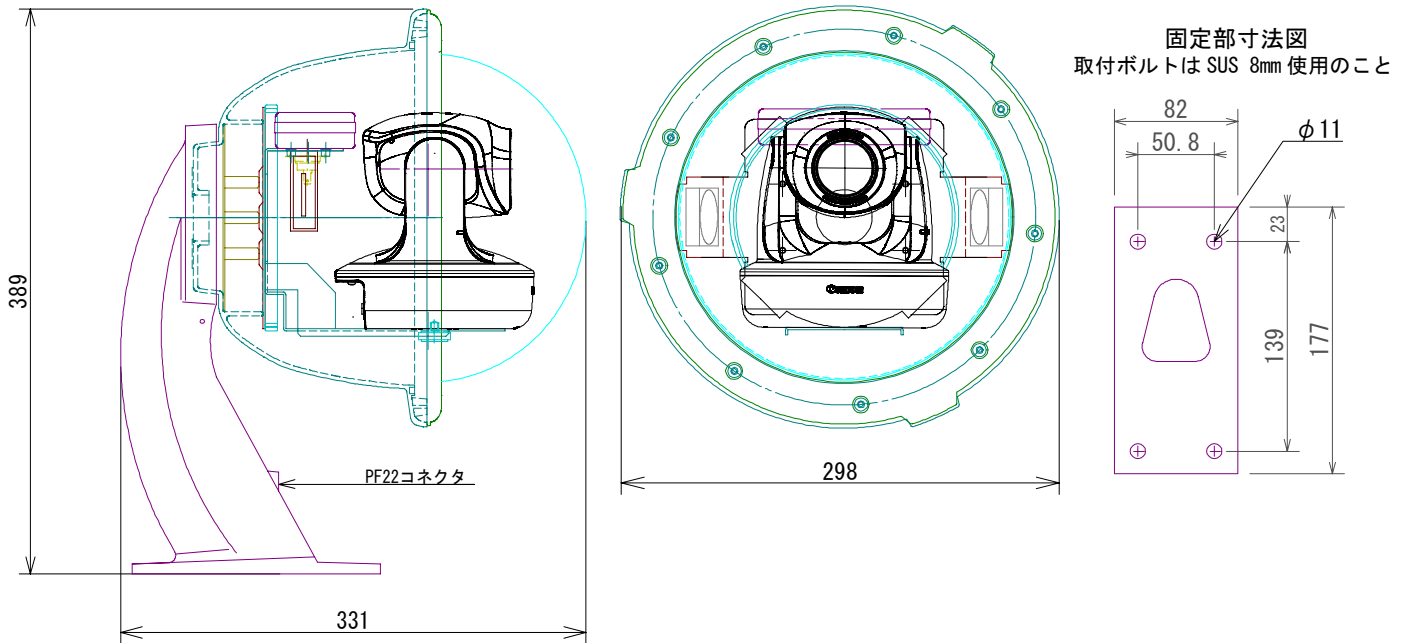
特 徴

- 通常のドームハウジングでは観測できなかった上部を撮影できます（下側は -25° ）
- 搭載カメラは Canon VB-C60 専用型
- 専用ブラケットの採用でカメラはカメラネジ 1 本で簡単に搭載できます
- ヒーターは安全な PTC 型を採用し、ヒーター表面温度は 80°C 以上にはなりません
- 通線口は PF 管用コネクタを取付け済み
- 防水・防塵は IP66 相当以上

主な使用例（納入実績）

- ロケット発射台の観測 ● アンテナ基地アンテナ観測 ● 鉄塔監視 ● 煙突監視 ● 大型風力発電設備の監視
- ロープウェーの設備監視 ● なだれ、地すべり観測 ● 建設現場上方監視

FDW8TFS 外形図

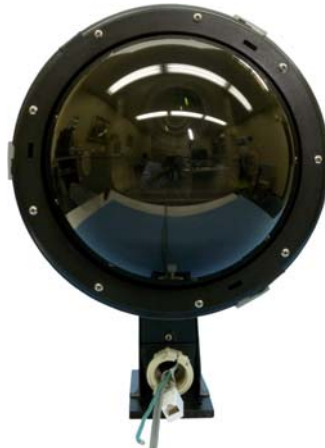


外形写真

カメラ動作範囲はワイド側 左右68°
20倍 Zoom 時 85°
上側ワイド側72° 20倍時83°
下側ワイド時25°

可視ドームは前後 O リングに挟まれた
本格仕様
可視ドームリングをスライド装着後9本
のスクリューが防水を約束します。

カメラベースは滑り止め加工済みで
カメラは付属のカメラネジで簡単に
固定できます。



FDW8TFS 仕様

ドーム部 FDW8TFS-60 本体仕様	
型名	FDW8TFS-60
視野角(広角側)	水平左右 68度 仰角 72度 俯角 25度
ドーム材質	可視部 PC樹脂 白色部 強化 ABS
光損失	F1(光透過率 50%)
使用環境温度	-20℃～+50℃(カメラを除く)
取付金具部	アルミダイカスト塗装 通線部 FPK-22P 付
重量	約 3.5Kg(ブラケット含む)カメラは除く
防水防塵保護等級	IP66 相当(完全密閉に改造)

専用ブラケット及びヒーター部仕様	
搭載可能カメラ	Canon VB-C60 専用
ブラケット材質	Fe 黒焼焼付塗装
PTCヒーター	自己温度制御型ヒーター 30W～15W
温度制御	外気温約 8℃ ON 内部温度約 20℃ OFF
ファン	DC12V 0.09A 2 個使用
カメラ用電源	専用 AC アダプタ付(12V2A プラグ付)
ケーブル関係	UTP+JJ 0.5m 通線済み。その他※
電源	商用 AC100V

※防水の為にあらかじめ UTP ケーブルを通線してありますので中継はアーム内で行ってください。(ブチルゴム系の自己融着テープで防水処理が必要です。)
音声ケーブル、I/O 通信線が必要な場合は事前にご連絡ください。

本製品をご使用する上でご注意点とご了承事項がございます。

- 本ドームハウジングを炎天下でご使用の場合はカメラの補償温度を超えますのでお客様の責でご使用下さい。南側を白色部にご使用下さい。
- 本製品は電気工事会社等での施工が必要です。
- 積雪地帯でご使用の場合には可視ドームに着雪し数時間使用不能になる場合がございます。雹(ヒョウ)などの被害で可視ドームが割れる場合がございます。
- ドームハウジングは可視ドームも光学系の一部となりますので光学倍率15倍以上で画質が劣化致します。太陽光が反射回折し画像が白くなる場合がございます。
- カメラの設定で最低被写体距離を長く設定してください。パイロットランプは OFF の設定にしてください。
- 雨天時には設置しないで下さい。雨天時には可視ドームを開けないで下さい。付属の防湿剤は定期的に交換してください。
- アーム部は防水してありませんのでアーム内でのケーブル中継はブチルゴム系自己融着テープで防水処理してください。
- アーム部固定用基台はお客様でご用意をお願いします。